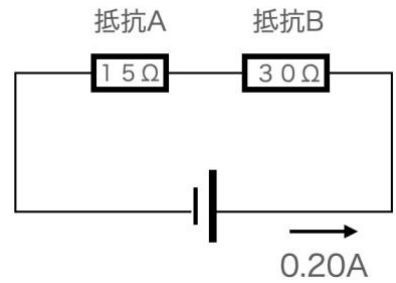
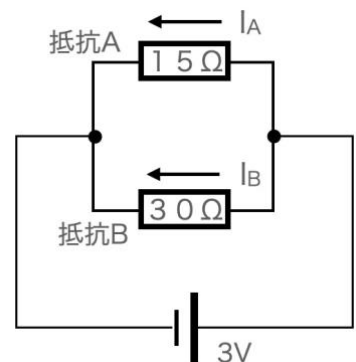


問題 抵抗 A(15Ω)と抵抗 B(30Ω)を直列につないだ回路をつくり、電圧をかけたところ電流が 0.20A 流れた。

- (1) 電源の電圧は何 V ですか。
- (2) 抵抗 A にかかる電圧と、抵抗 B にかかる電圧を最も簡単な整数比で表しなさい。



問題 抵抗 A(15Ω)と抵抗 B(30Ω)を並列につないだ回路をつくり、 3V の電圧をかけたところ電流が流れた。抵抗 A を流れる電流の強さ I_A と抵抗 B を流れる電流の強さ I_B を最も簡単な整数比で表わせ。



問題 次の図のような回路に、電源から 10V の電圧をかけたとき、電流計が 0.50A を示した。後の各問に答えなさい。

- (1) X-Y 間の電圧は何 V ですか。
- (2) Y-Z 間の電圧は何 V ですか。
- (3) 10Ω の抵抗に流れる電流は何 A ですか。
- (4) 抵抗 R_1 に流れる電流は何 A ですか。
- (5) 抵抗 R_1 の抵抗の大きさは何 Ω ですか。
- (6) Y-Z 間の 2 つの抵抗の合成抵抗の大きさは何 Ω ですか。
- (7) X-Z 間の 3 つの抵抗の、全体の抵抗の大きさは何 Ω ですか。

